

# ISIS-MS-C9674-PA

Milesight

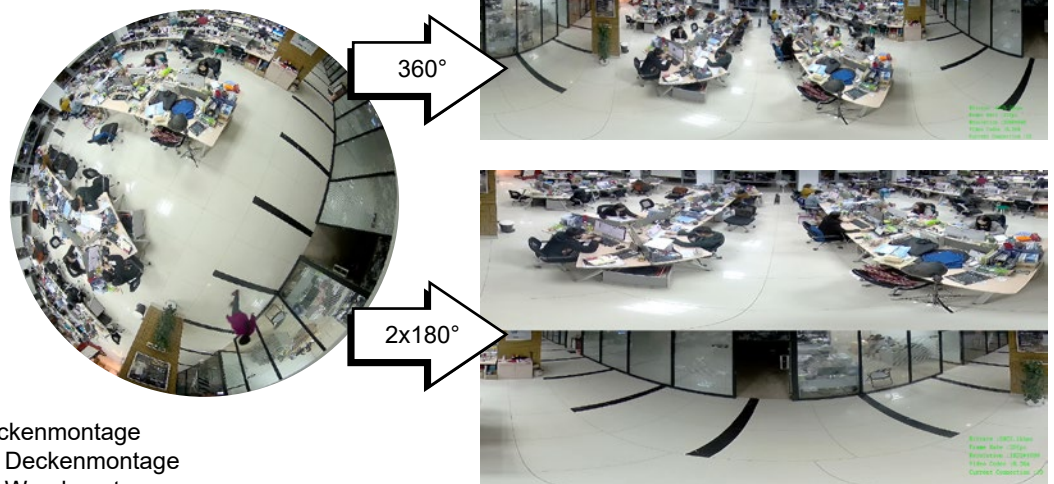
- 12 Megapixel Fisheye IP-Kamera
- Automatische Tag/Nacht-Umschaltung
- IR-Beleuchtung für Nachtsicht bis 15 Meter
- 1.98 mm Fischaugen-Objektiv
- Erweiterte Dynamik (WDR) bis 120 dB
- Gegenlichtkompensation (BLC)
- Spitzlichtaustattung (HLC)
- Rauschunterdrückung (3D DNR)
- Videoanalyse-Funktionen + AI
- H.265 Videocodec
- microSD Kartenslot
- IP67 wetterfestes Gehäuse
- IK9 schlagfest



## Produktbeschreibung

Eine lückenlose Überwachung und vereinfachte Installation haben Sie mit einer 360°-Kamera. Mit der ISIS-MS-C9674-PA haben Sie mit einer einzigen Kamera eine komplette 360° Abdeckung in 12 Megapixel. Das 360° Bild können Sie unter anderem als Panorama darstellen lassen oder in 4 einzelne Bilder aufteilen, die Sie unabhängig voneinander nach Ihren Wünschen verändern und vergrößern können.

Sie profitieren von der Flexibilität einer Speed-Dome-Kamera, aber ohne mechanische Verschleißteile und ohne dass Ihnen etwas entgehen kann.



Darstellungs-Optionen:

- Fischaugenansicht
- 360° Panorama bei Deckenmontage
- 2 x 180° Panorama bei Deckenmontage
- ca. 178° Panorama bei Wandmontage
- 4 x PTZ
- Fischaugenansicht + 3 x PTZ
- Panorama + 3 x PTZ

## High Definition

**12 MP**  
MEGAPIXEL

Videobilder in höherer Auflösung als 4K Ultra High Definition:  
4000x3000 Bildpunkte (effektiv 3000x3000) mit 25 Bildern pro Sekunde

## Kompatibilität

**ONVIF**

Die Kamera ist kompatibel mit ONVIF, RTSP, DynDNS und vielen weiteren Protokollen zur Netzwerk- und Internetübertragung. So können Sie die Kamera auch in viele bestehende Systeme integrieren.



## AI Funktionen



Zusätzlich zu den normalen Milesight Videoanalyse-Funktionen bietet die Kamera weitere AI Funktionen.

- Personen/Fahrzeug-Unterscheidung
- Gesichtserkennung mit Speicherung als Snappschuss
- Personenzählung mit Deep Learning Unterstützung

## Gegenlichtkompensation



Die Gegenlichtkompensation ermöglicht es, in hell erleuchteten Szenen dunkle Objekte, die normalerweise nur als Silhouette zu erkennen wären, deutlicher darzustellen.

## Erweiterte Dynamik



Bei ungleichmäßigen Lichtverhältnissen sind Personen und Objekte, die sich zum Beispiel im Schatten befinden, oft nur schwer zu erkennen.

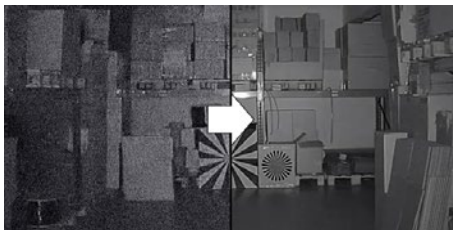
Mit der Funktion Wide Dynamic kommen Details sowohl in dunklen als auch in hellen Bildbereichen besser zur Geltung. Dadurch, dass die einzelnen Objektbereiche in einer Szene von der Kamera digital mit unterschiedlichen Helligkeits- beziehungsweise Gammawerten versehen werden, sind die Objekte in den hellen sowie in den dunklen Bereichen gut sichtbar.

## Spitzlichtaustattung



Wird der Sichtbereich der Kamera von Lichtquellen geblendet, werden diese Teile automatisch verdeckt, damit andere Teile nicht überblendet werden. Dies ist zum Beispiel hilfreich bei der Identifizierung von Kfz-Kennzeichen.

## Rauschunterdrückung



Bildrauschen tritt bei vielen Kameras besonders häufig in lichtschwachen Situationen auf. Der Effekt wird durch eine hohe Verstärkung verursacht. Die digitale Rauschunterdrückung reduziert das Rauschen und kann so den Speicherplatzbedarf der Aufnahmen am Recorder verringern.

## Bewegungsunschärfe-Reduzierung



Das Deblur verringert die Belichtungszeit durch einen präzisen Algorithmus und entfernt damit unscharfe Artefakte, die durch Bewegung verursacht werden.

## Bildstabilisator



Ein digitaler Bildstabilisator gleicht kleine Verwacklungen aus, die zum Beispiel durch Wind bei einer Mastmontage auftreten können.

## Entnebelung



Wenn die Sicht durch Nebel oder Rauch beeinträchtigt wird, passt diese Funktion die Werte für Farbe, Kontrast und Kantenschärfe an, um ein klareres Bild zu erhalten.

## Region of Interest



Unwichtige Bildbereiche können Sie mit reduzierter Qualität definieren. So sparen Sie Festplattenspeicher und Netzwerk-Bandbreite.

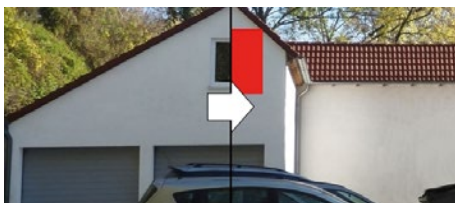
## Heatmap



Mit der Heatmap-Funktion können Sie Kundenverhalten messen und dadurch Verkaufswege effizienter nutzen. Bereiche, in denen sich häufig Personen aufhalten, werden farblich markiert. So kann man sehr gut nachvollziehen, welche Bereiche besonders häufig besucht werden und welche eher gemieden werden.

Ähnlich wie bei einer Wärmebildkamera wird das Aufkommen farblich dargestellt - nur gelten die verschiedenen Farbtöne nicht für Temperaturen, sondern für den Personenverkehr.

## Privatmaskierung



Diese Funktion verdeckt Privatbereiche. Dies ist häufig zum Schutz der Privatsphäre anderer Personen erforderlich.

## Verschlüsselung



Für HTTPS, FTP und SMTP kann zur Verbindung eine SSL/ TLS Verschlüsselung verwendet werden. Das bietet Ihnen Sicherheit und die Einhaltung von Datenschutzbestimmungen.

## RTMP Streaming



Mit der Milesight RTMP-Funktion können Sie den Videostream einer Kamera auf Internetplattformen wie Youtube als Livestream übertragen.

## SiP



Über SIP (Session Initiation Protocol) wird auch die Einbindung in eine IP-Telefonanlage unterstützt. Wenn zum Beispiel die Türklingel mit einem kompatiblen Telefon verbunden ist, kann beim Klingeln das Livebild der Kamera auf dem Telefon eingeblendet werden.

## Smarthome-Integration



Die Kamera kann bei Alarmen und Ereignissen HTTP-Benachrichtigungen an die Hausautomation versenden. So können zum Beispiel bei einem Alarm durch Bewegungserkennung der Kamera über die Hausautomation die Beleuchtung oder die Rolläden aktiviert werden.

## CMS-Software



Mit der CMS (Central Videomanagement Software) können Sie zentral auf all Ihre Milesight Kameras und Recorder zugreifen. Sie kann kostenlos für PC heruntergeladen werden.

Sie haben all Ihre Videosysteme mit Livebildern und Wiedergabe auf einem Blick und können die Darstellung auf bis zu vier Monitore verteilen.

Müssen an einem Videosystem nachträglich Einstellungen an den Kameras, am Aufnahmezeitplan oder an den Benutzerrechten geändert werden? Kein Problem. Sie können alle Ihre Milesight Videosysteme vollständig zentral verwalten.

## Integrierte Infrarot-Beleuchtung



Bei schlechten Lichtbedingungen, zum Beispiel nachts, schaltet die Kamera automatisch in den Schwarz/Weiß-Betrieb um. Die Sicht wird zusätzlich durch die integrierte Infrarotbeleuchtung unterstützt. Die Kamera besitzt einen eingebauten Infrarot-Sperrfilter (IR-Cut-Filter). Damit werden störende Einflüsse der IR-Strahlung auf die Abbildungsqualität des Sensors vermieden.

## Wetterfest



Das Gehäuse verfügt über den Schutzgrad IP67. So ist die Kamera gegen Feuchtigkeit und Staub geschützt und kann sowohl im Innen als auch im Außenbereich eingesetzt werden.

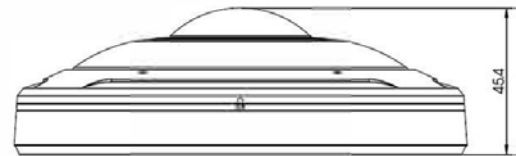
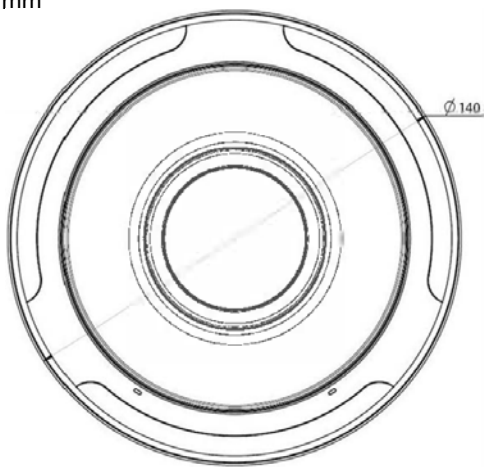
## Vandalismusschutz



Die Kamera verfügt über ein stoß- und schlagfestes Gehäuse gemäß IK9. So ist die Kamera vor Schäden durch Vandalismus geschützt.

## Abmessungen

Einheit: mm



## Optionales Zubehör

<p><b>Milesight</b></p>  <p><b>ISIS-MS-N Serie</b> Milesight Netzwerk-Recorder</p>	<p><b>barox</b></p>  <p><b>RY-LGSP Serie</b> Videooptimierte PoE-Switche</p>	<p><b>GP-POE-INJ. 15,4 W</b> PoE-Injektor 15,4 Watt</p> 	<p><b>NT2001</b> Stecker-Netzteil, 12V DC, 2A</p> 	<p><b>Milesight</b></p>  <p><b>ISIS-MS-A75</b> Anschlussbox</p>
<p><b>Milesight</b></p>  <p><b>ISIS-MS-A76</b> Deckenhalter</p>				

## Technische Daten

<b>Allgemeine Daten</b>	
Bildsensor	1/1.7" Progressive Scan CMOS
Auflösung	12 Megapixel (4000x3000), effektiv 3000x3000
Lichtempfindlichkeit Farbe	0.01 Lux (F1.2), 0.05 Lux (F2.8)
Lichtempfindlichkeit SW	0 Lux (IR an)
Day/Night	automatische Tag-/Nachtschaltung mit schwenkbarem IR Cut Filter (True Day/Night)
Infrarotlicht	integrierte IR-Beleuchtung, 6 LEDs, bis 15 Meter Reichweite
Auto-Shutter / Verschlusszeit	1 - 1/100.000 sek.
Signalrauschabstand	>55dB
<b>Objektiv</b>	
Brennweite	1.98 mm
Lichtstärke	F2.8
Zoom	-
Blende	feste Blende
Blickwinkel	360° bei Deckenmontage, ca. 170° bei Wandmontage
<b>Bildfunktionen</b>	
Erweiterte Dynamik / WDR	WDR (Wide Dynamic Range) bis 120 dB
Gegenlichtkompensation	BLC (Back Light Compensation)
Spitzlichtaustastung	HLC (High Light Compensation)
Rauschunterdrückung	2D + 3D DNR (Digital Noise Reduction)
Entnebelung	Anti-Fog
Roi (Region of Interest)	8 Zonen
Unschärfe-Reduzierung	Deblur (Bewegungsunschärfe-Reduzierung)
Bildstabilisator	EIS (digitaler Bildstabilisator)
Heatmap	ja
Bewegungserkennung	nur in Fischaugenansicht oder in 360° Panorama
Videoanalyse	Erweiterte Bewegungserkennung, Linie übertreten, Region betreten, Region verlassen, Personenerfassung, Ansammlungs-Erkennung, Personenzählung, vermisste Objekte, verdächtige Objekte, Manipulationserkennung
AI-Videoanalyse	Personen/Fahrzeug-Unterscheidung, Gesichtserkennung mit Speicherung als Snappschuss, Personenzählung mit Deep Learning Unterstützung
PTZ	digitales PTZ mit Auto-Tracking Funktion
Privatmaskierung	24 Zonen
Bildeinstellungen	Helligkeit, Kontrast, Sättigung Schärfe
Sonstiges	digitales Wasserzeichen, Kameratitel-Einblendung
<b>Video</b>	
Video-Komprimierung	H.264, H.264+, H.265, H.265+
Video Streaming	Dual-Stream
Stream 1	25 Bilder pro Sekunde (3000x3000 / 2560x2560 / 1920x1920 / 1280x1280)
Stream 2	25 Bilder pro Sekunde (1280x960 / 1024x1024 / 720x720 / 320x320)
Darstellungs-Optionen	Fischaugenansicht / 360° Panorama bei Deckenmontage / ca. 170° Panorama bei Wandmontage / 4 x PTZ / Fischaugenansicht + 3 x PTZ / Panorama + 3 x PTZ / Fischaugenansicht + Panorama + 3 x PTZ
<b>Audio</b>	
Komprimierung	G.711 / AAC / G.722 / G.726
Audio-Abtastrate	8 / 16 / 32 / 44.1 / 48 KHz
Audio-Bitrate	16~256 kbps
Mikrofon / Lautsprecher	integriertes Mikrofon
<b>Netzwerk</b>	
Netzwerk-Interface	10/100/1000 Gigabit Ethernet, RJ45
Netzwerk-Protokolle	IPv4/IPv6, ARP, TCP, UDP, RTCP, RTP, RTSP, RTMP, HTTP, HTTPS, DNS, DDNS, DHCP, FTP, NTP, SMTP, SNMP, UPnP, Bonjour, SIP, PPPoE, VLAN, 802.1x, QoS, IGMP, ICMP, SSL
Systemkompatibilität	ONVIF Profile G & Q & S & T, API
Bitrate	16Kbps~16Mbps (CBR/VBR einstellbar)
NAS	Unterstützt NFS, SMB/CIFS
FTP	FTP Upload / SMTP Upload
SIP / VoIP	Unterstützt Voice & Video-over-IP
<b>Anschlüsse</b>	
Spannung	PoE
Netzwerk	1 x RJ-45
Alarm	1 x In, 1 x Out
Audio	1 x Out
Speicherkarten-Slot	microSD/SDHC/SDXC, bis zu 256 GB
<b>Spannungsversorgung</b>	
Eingangsspannung	PoE
Stromverbrauch	6 W max. (IR aus) / 11 W max. (IR an)
PoE Standard	IEEE 802.3af Klasse 3 Power over Ethernet
<b>Sonstiges</b>	
Umgebungs-Temperatur	-40 °C ~ +60 °C
Umgebungs-Luftfeuchtigkeit	0 - 90% (nicht kondensierend)
Wetterschutz / Staubschutz	IP67
Vandalismusschutz / Schlagschutz	IK10
Zertifizierungen	CE, FCC
Abmessungen	140x45.4 mm (ØxH)
Gewicht	1.1 kg